

Вариант без фрезеровки профиля с повышенной шумозащитой, воздухопроницаемостью до 20 м.куб.

1. Заменить фрагменты типовых уплотнителей на раме специальными уплотнителями на расстоянии 50 мм от нижнего внутреннего угла рамы (рис.1).

2. На верхней части створки выбрать место установки клапана. В месте установки клапана удалить штатный уплотнитель длиной 350 мм. В места крепления саморезов установить крепежный дюбель. Удалить защитную пленку с уплотнителя на клапане. Закрепить клапан саморезами согласно рис.2.

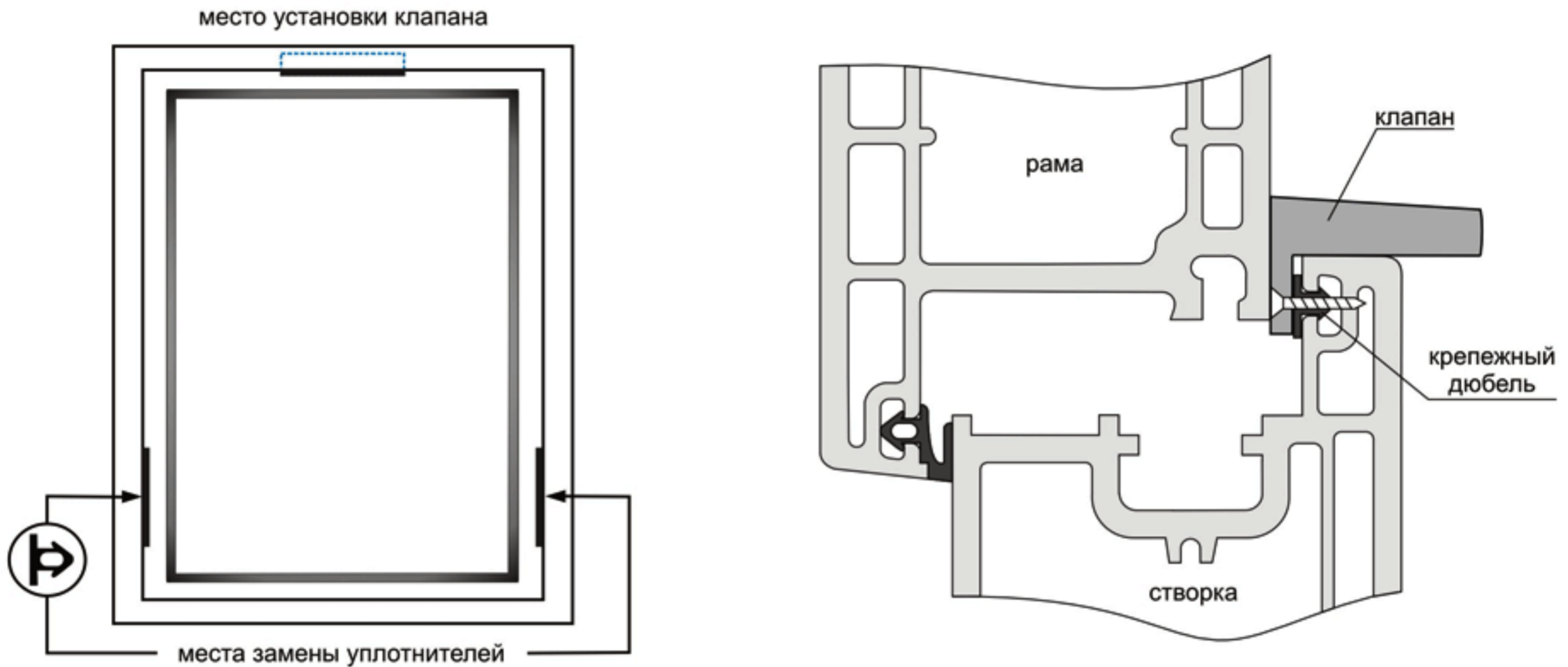


рис. 1

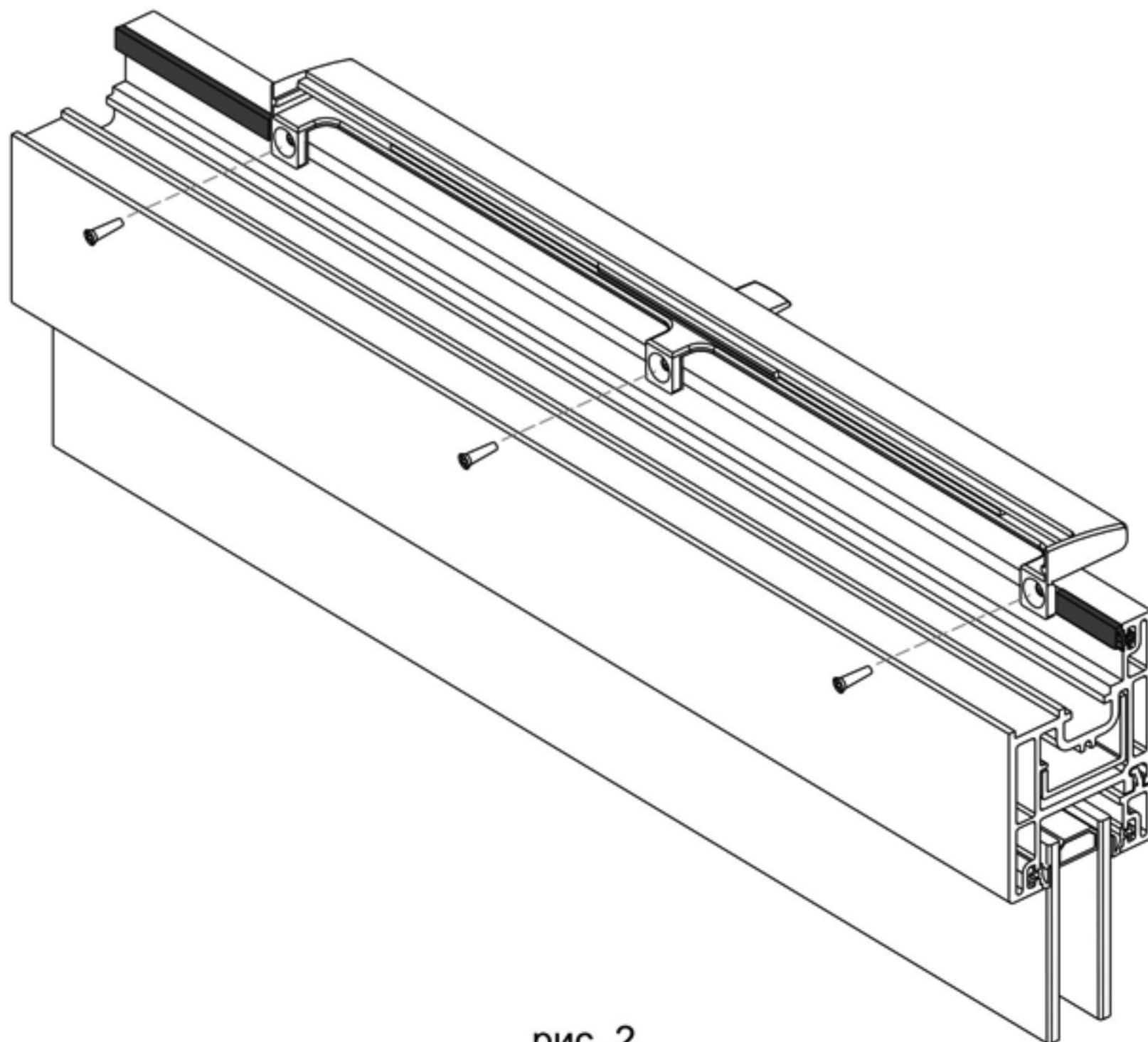


рис. 2