

Вариант без фрезеровки профиля с повышенной воздухопроницаемостью (до 42 м.куб.)

1. На верхней части створки выбрать место установки клапана. В месте установки клапана удалить штатный уплотнитель длиной 350 мм. Удалить защитную пленку с уплотнителя на клапане. Установить клапан согласно рис. 2 и закрепить саморезами.
2. Заменить фрагмент типового уплотнителя на раме напротив места установки клапана специальным уплотнителем на участке 400 мм (рис. 1).

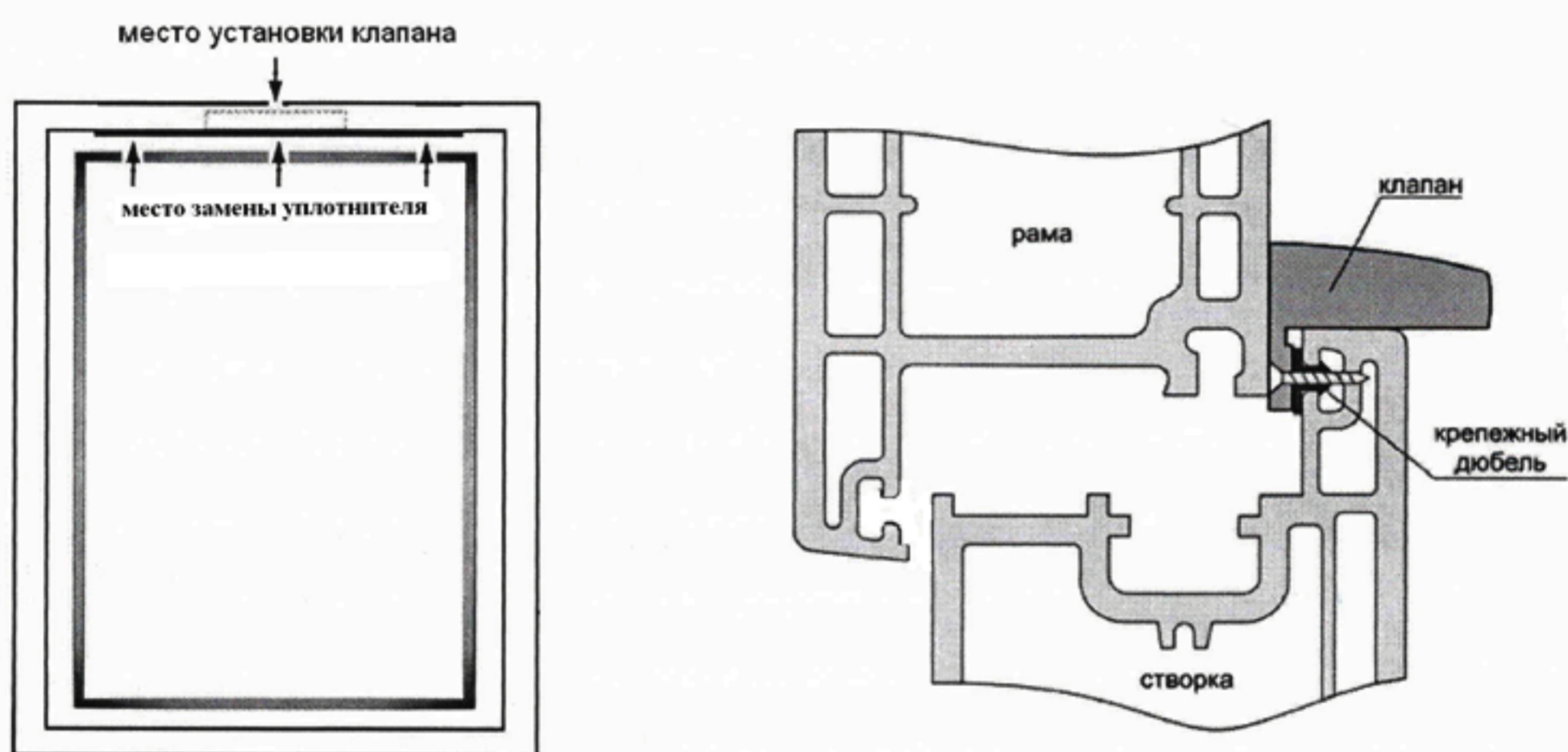


рис. 1

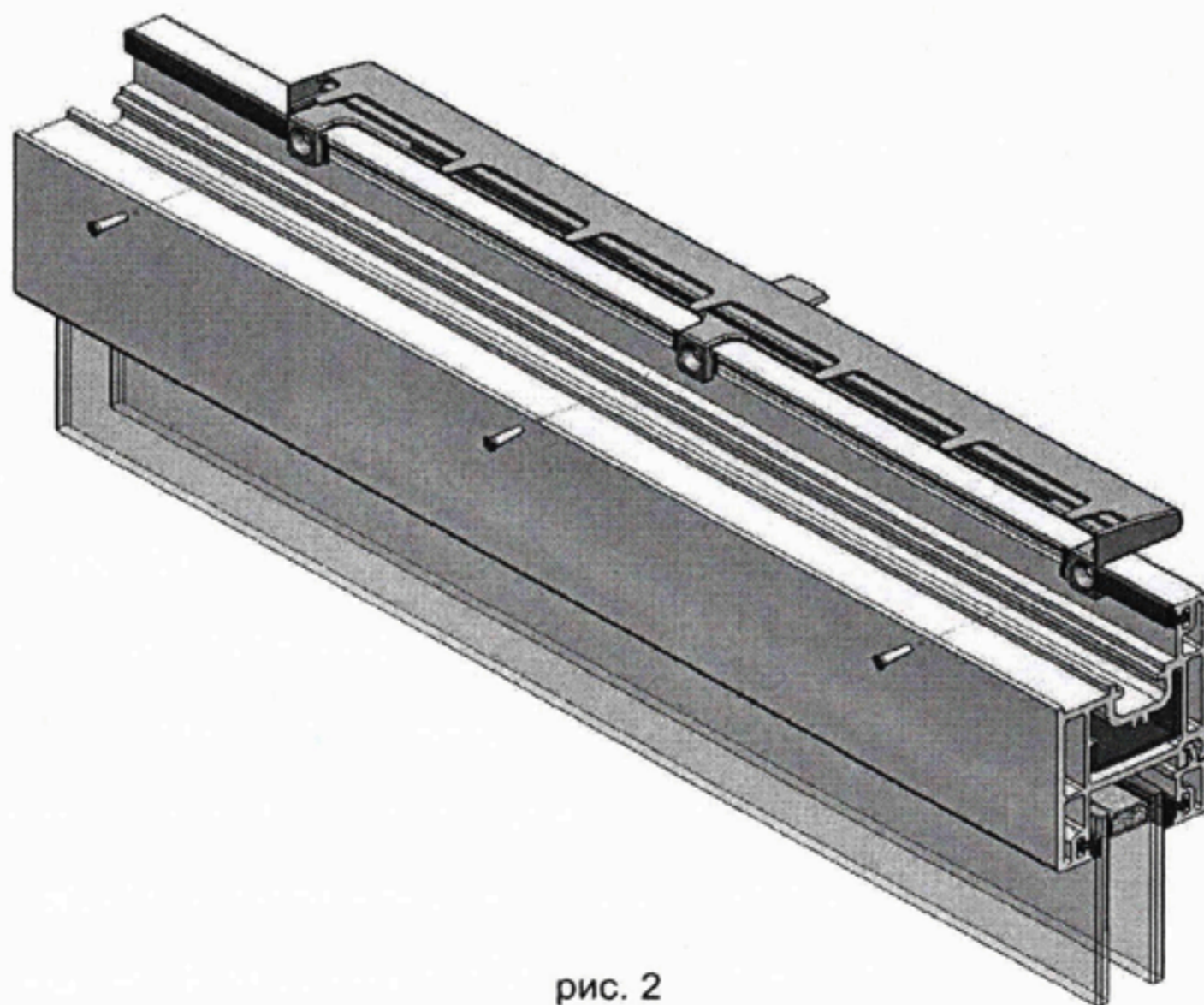


рис. 2