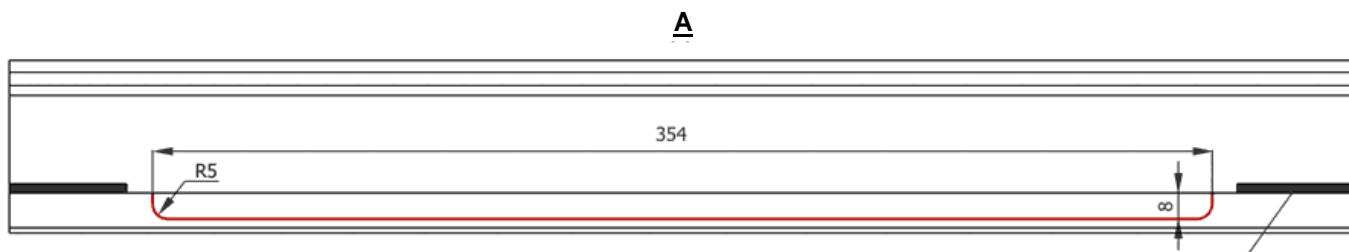
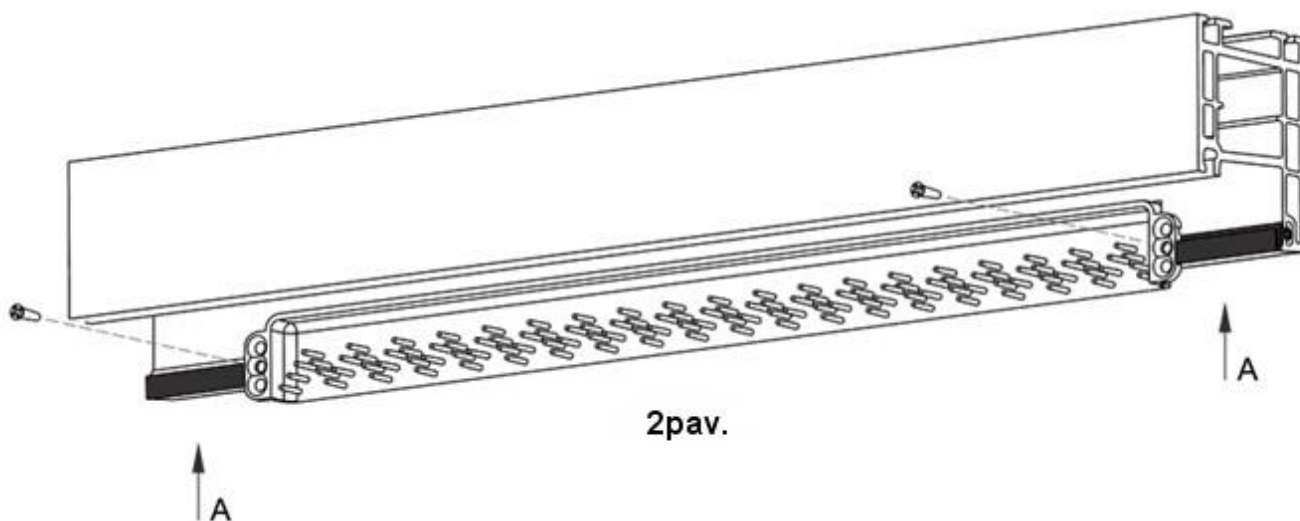


Vidinis montavimas

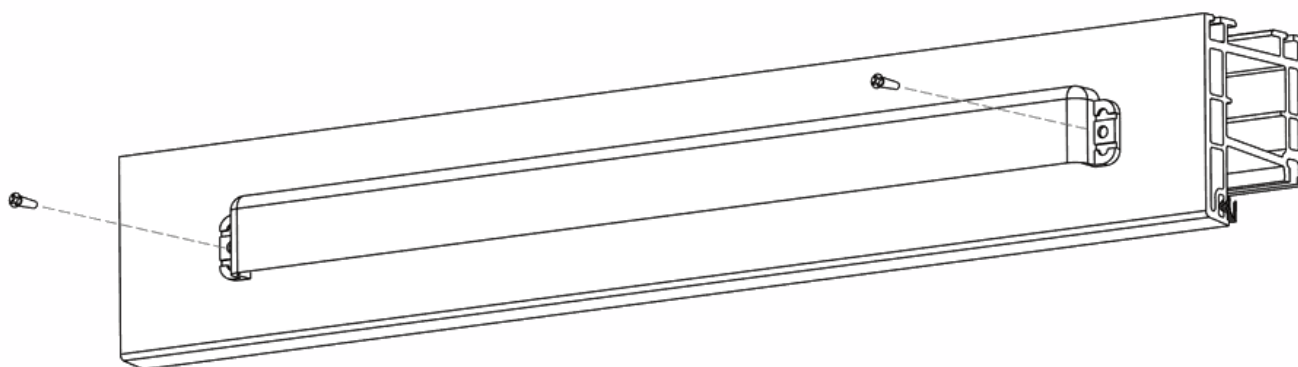
1. Ant lango rėmo pasirinkti vietą apsauginio stogelio montavimui. Stogelio montavimo vietoje pašalinti 370 mm sandarinimo juostos.
2. Pagal (1 pav.) atlikti lango rėmo frezavimą.
3. Įstatyti tvirtinimo įdėklus esančius komplekte ir pritvirtinti savisriegiais (2 pav.).



Hermetinis pagrindas

1 pav.**2pav.****Išorinis montavimas**

1. Rėmo frezavimo vietoje sumontuoti apsauginį stogelį ir pritvirtinti savisriegiais (3 pav.).

**3pav.**