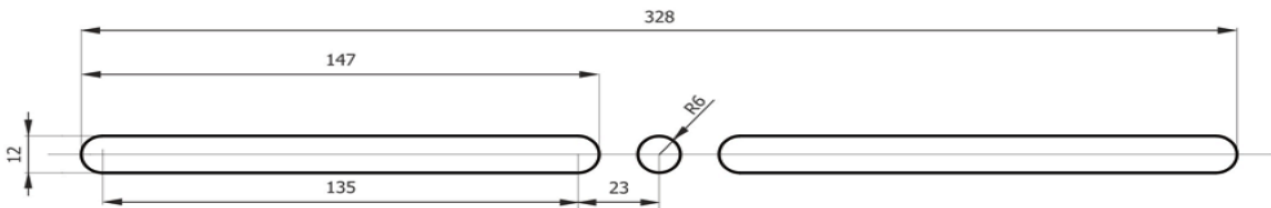


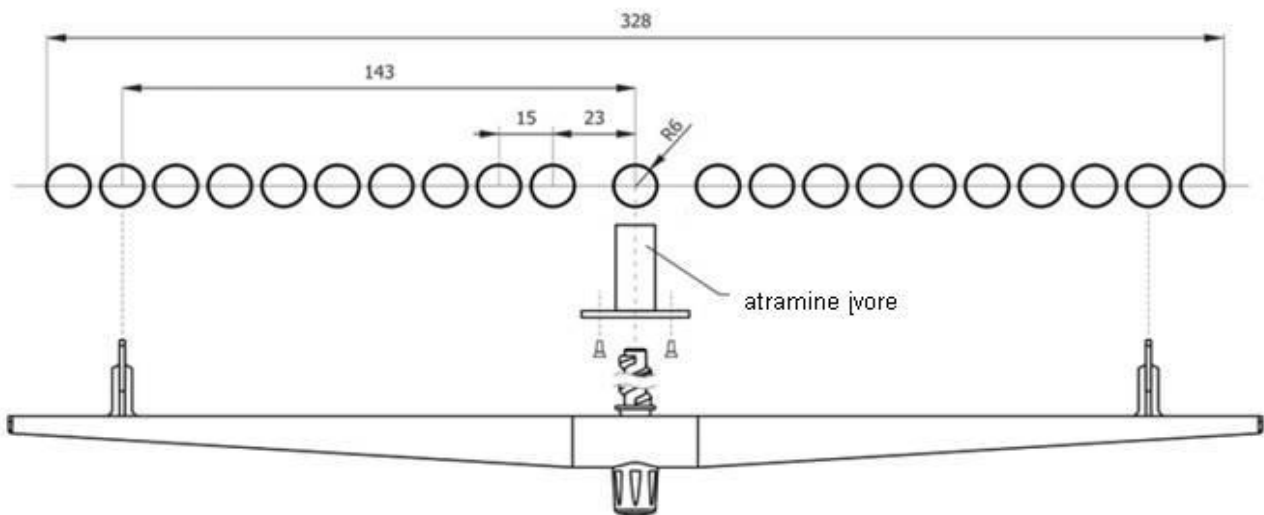
1. Lango rėmo arba varčios viršutinėje dalyje pažymėti vietą oro vožtuvo montavimui. Pagal (1 pav.) atlikti lango profilio frezavimą arba gręžimą.
2. Įstatyti atraminę įvorę ir ją pritvirtinti savisriegiais.
3. Įstatyti oro vožtuvą, sukant varžtą pasiekti reikiamą oro pralaidumo lygį (2 pav.).

Frezavimo variantai

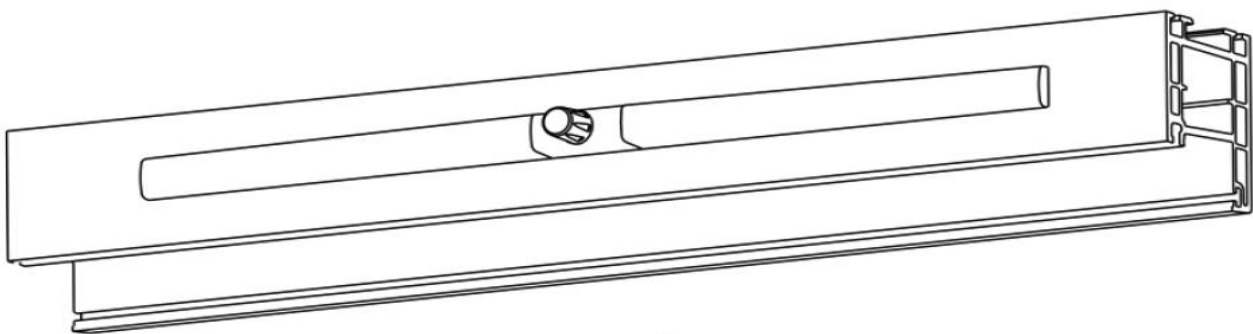
1.



2.



(1 pav.)



(2 pav.)